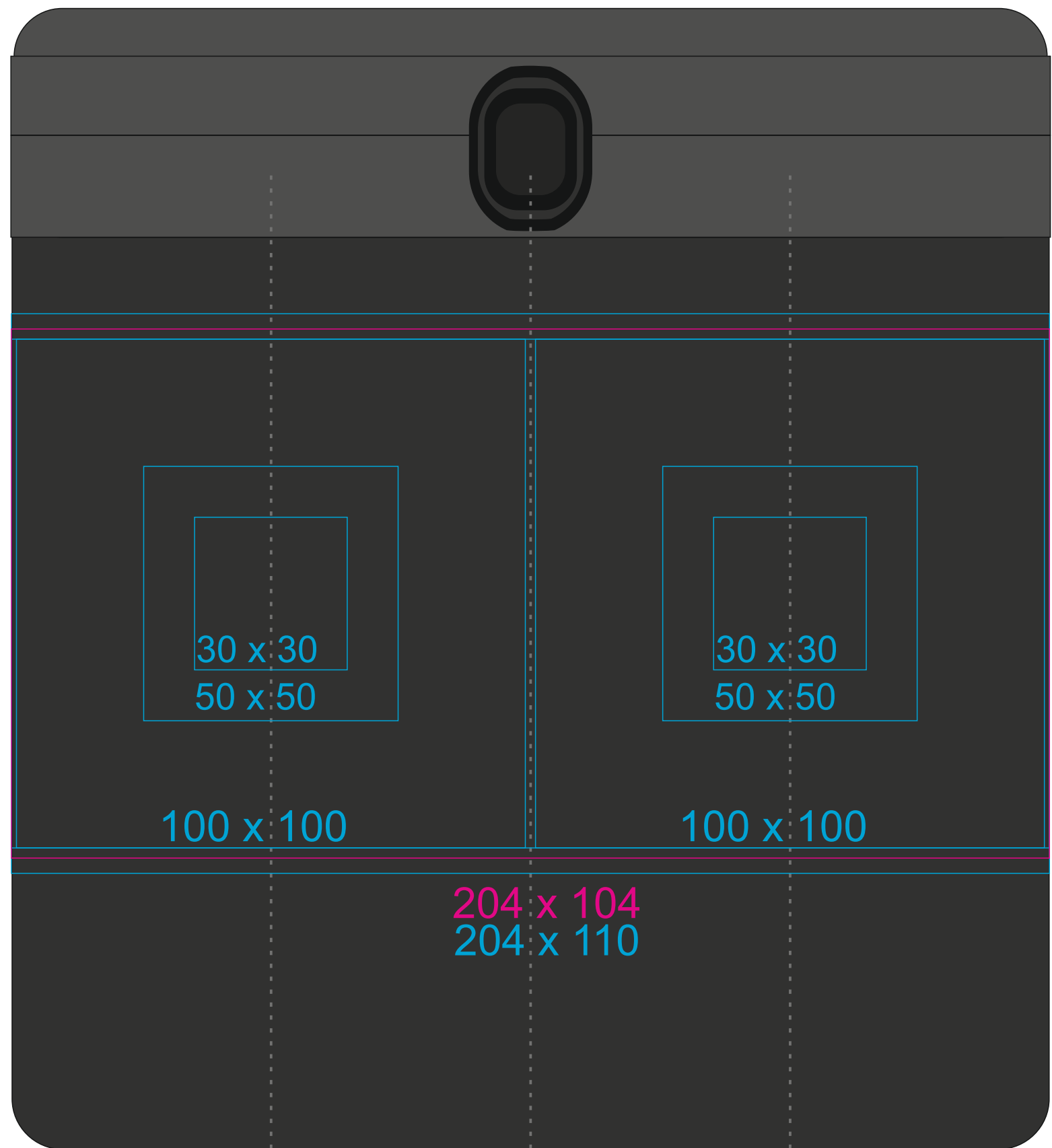
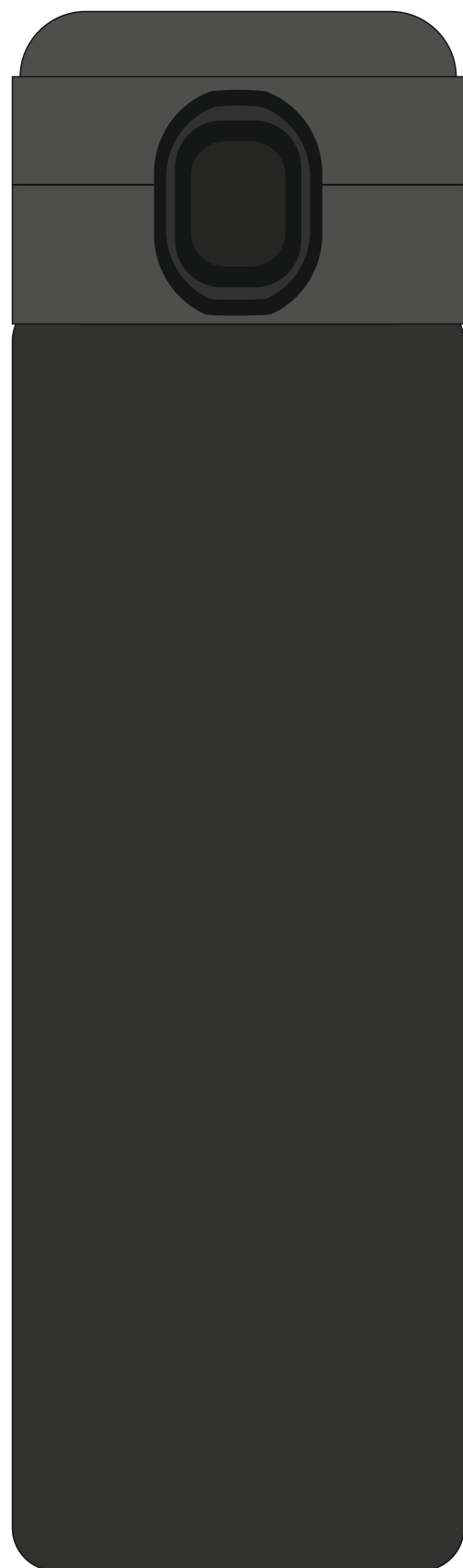
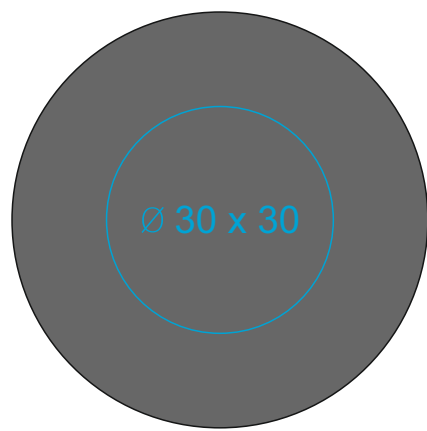


# M\_478 Orion

440 ml / h: 222 mm / Ø 76 mm / Ø 65 mm



[Wie sollten die Projekte für den Druck vorbereitet werden](#)

## Bedeutung

- Digital Druck 360
- Laser Engraving